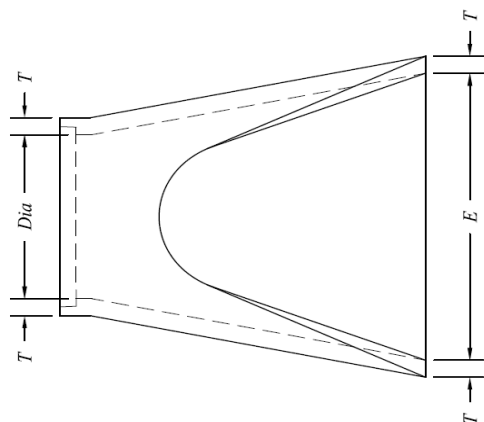
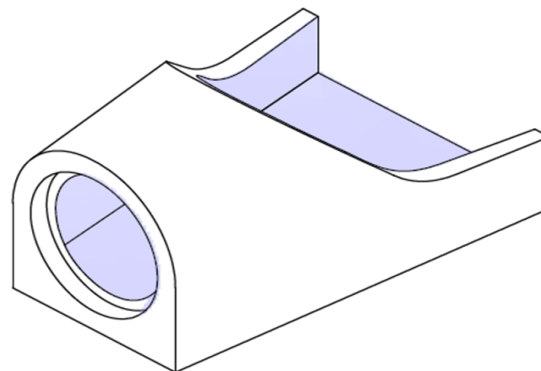


## CABEZAL DE CONCRETO REFORZADO DE 24"

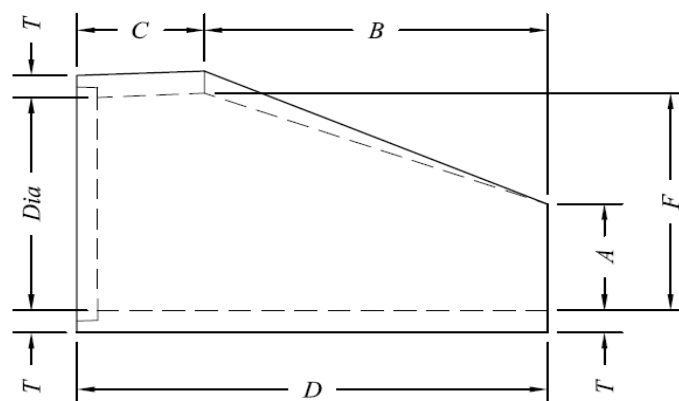
Pieza acampanada de concreto reforzado que se instala al final la línea de conducción

Este tipo de estructuras permitirá una entrega libre y encauzada del flujo hacia la zona de evacuación, adecuadamente protegida en dirección del dren de entrega natural.

Se fabrica con junta en forma de espiga o campana según se requiera

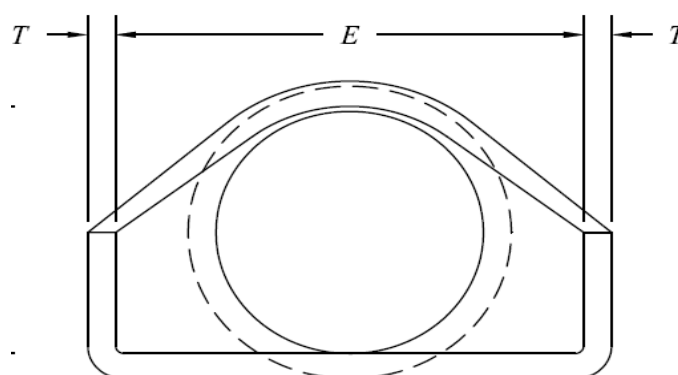


Vista de planta



Vista de sección

Díámetro	24"
T	3"
A	9 1/2"
B	43 1/2"
C	29 3/4"
D	73 1/4"
E	48"
F	12 3/4"



Vista frontal