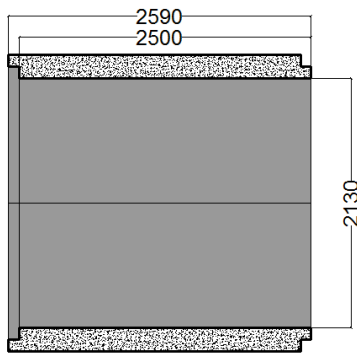
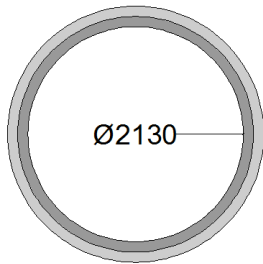
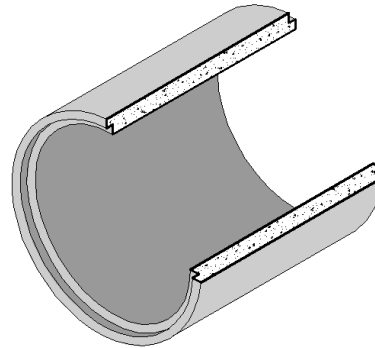


Tubo de concreto reforzado de 213 cm diámetro con junta de mortero (junta normal)



El tubo de concreto simple con junta normal ha sido la opción más económica y popular en nuestro país, su unión es con mortero y es una buena opción para drenajes pluviales. El tubo de concreto reforzado con junta normal es recomendado para drenajes pluviales, pasos de agua y alcantarillados para carreteras.



Dimensiones

Diámetro	213.00	Centímetros
Diámetro	84.00	Pulgadas
Longitud Útil	2.50	Metros
Longitud Total	2.59	Metros
Peso	9240.00	Kilos
Espesor de la Pared	20.30	Centímetros
Diámetro Exterior de la Campana	254.00	Centímetros
Diámetro Exterior del Cuerpo	254.00	Centímetros
Cemento	CPO 40 TIPO RS (Resistente a los Sulfatos)	

Norma	NMX-C-402-2011-ONNCE			
	GRADO 1	GRADO 2	GRADO 3	GRADO 4
Resistencia del Concreto (kgf/cm)	280	280	280	420
Carga Mínima de ruptura	10883	15151	20913	31370
Carga máxima	16218	21767	31370	39052

Norma	SCT- N-CMT-3-01/01			
	CLASE 1	CLASE 2	CLASE 3	CLASE 4
Resistencia del Concreto (kgf/cm)	280	280	280	422
Carga Mínima de ruptura	10860	14118		30408
Carga máxima	16290	21720		38010