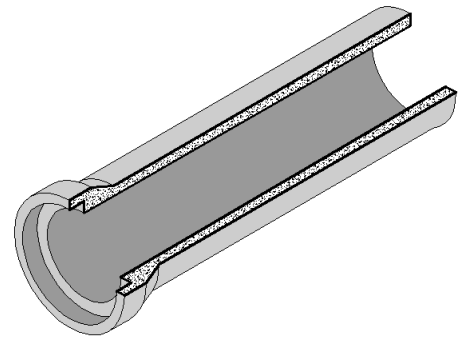
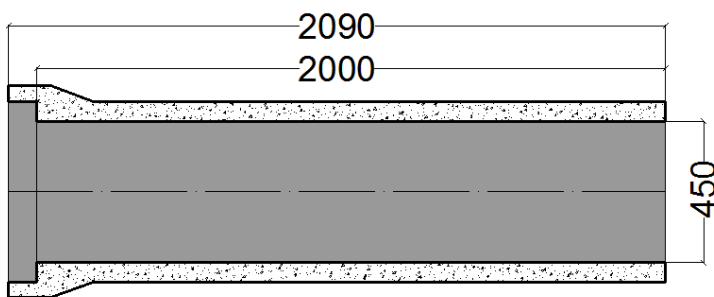
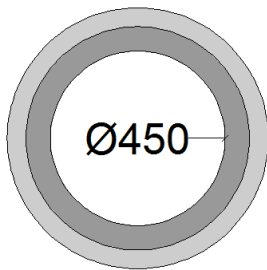


## Tubo de concreto reforzado de 45 cm diámetro con junta de mortero (junta normal)

El tubo de concreto simple con junta normal ha sido la opción más económica y popular en nuestro país, su unión es con mortero y es una buena opción para drenajes pluviales.

El tubo de concreto reforzado con junta normal es recomendado para drenajes pluviales, pasos de agua y alcantarillados para carreteras.



### Dimensiones

Diámetro	45.00	Centímetros
Diámetro	18.00	Pulgadas
Longitud Útil	2.00	Metros
Longitud Total	2.09	Metros
Peso	565.00	Kilos
Espesor de la Pared	6.30	Centímetros
Diámetro Exterior de la Campana	67.30	Centímetros
Diámetro Exterior del Cuerpo	58.40	Centímetros
Cemento	CPO 40 TIPO RS (Resistente a los Sulfatos)	

Norma	NMX-C-402-2011-ONNCE			
	GRADO 1	GRADO 2	GRADO 3	GRADO 4
Resistencia del Concreto (kgf/cm)	280	280	280	420
Carga Mínima de ruptura	2331	3245	4479	6718
Carga máxima	3473	4661	6718	8363

Norma	SCT- N-CMT-3-01/01			
	CLASE 1	CLASE 2	CLASE 3	CLASE 4
Resistencia del Concreto (kgf/cm)	280	280	280	422
Carga Mínima de ruptura	2294	2983	4589	6424
Carga máxima	3442	4589	6883	8030