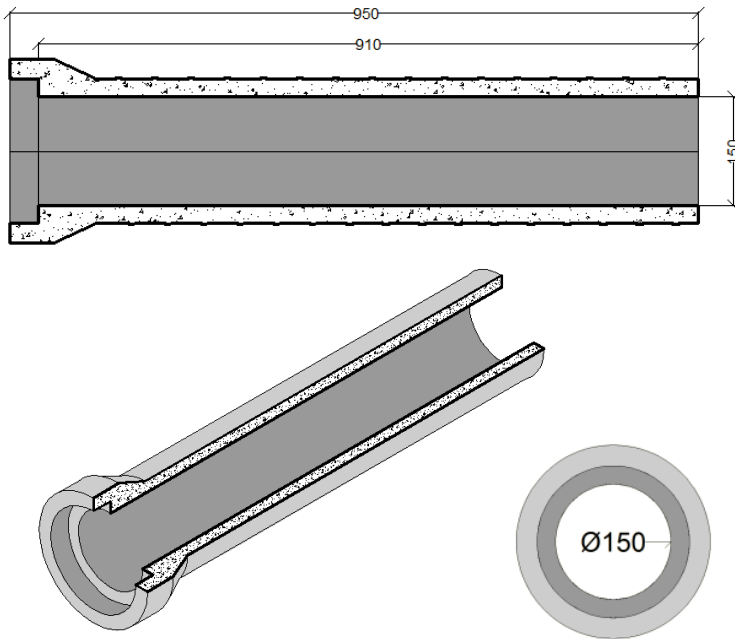


Tubo de concreto simple de 15 cm diámetro con junta de mortero (Normal)



El tubo de concreto simple con junta normal ha sido la opción más económica y popular en nuestro país, su unión es con mortero y es una buena opción para drenajes pluviales. El tubo de concreto reforzado con junta normal es recomendado para drenajes pluviales, pasos de agua y alcantarillados para carreteras.

Dimensiones

Diámetro	15.00	Centímetros
Diámetro	6.00	Pulgadas
Longitud Útil	0.91	Metros
Longitud Total	0.95	Metros
Peso	25.00	Kilos
Espesor de la Pared	2.40	Centímetros
Diámetro Exterior de la Campana	27	Centímetros
Diámetro Exterior del Cuerpo	19.80	Centímetros
Cemento	CPO 40 TIPO RS (Resistente a los Sulfatos)	

Norma	NMX-C-401-2011-ONNCCCE		
	GRADO 1	GRADO 2	GRADO 3
Resistencia del Concreto (kgf/cm)	280	280	280
Carga Mínima de ruptura	2240	2960	3570

Norma	SCT- N-CMT-3-01/01		
	CLASE 1	CLASE 2	CLASE 3
Resistencia del Concreto (kgf/cm)	280	280	280
Carga Mínima de ruptura	2243	2957	3569