

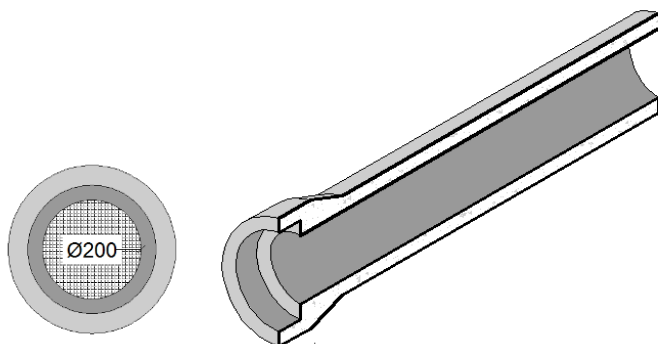
Tubo de concreto simple 200 mm (8") Junta Hermética

El tubo de concreto con junta hermética esta diseñado para evitar la exfiltración e infiltración de agua, lo que permite conducir los residuos sin riesgo a contaminar los mantos acuíferos.

Es un producto que se ajusta a sus necesidades del proyecto, en sus diferentes grados de resistencia, durabilidad, aplicación ó por el tipo de instalación.

En su fabricación se emplea como materia prima, cemento con característica resistente a los sulfatos asegurando la durabilidad de la obra.

Por su diseño confiable y rápida instalación, el tubo de concreto asegura no incrementar costos en la obra.



Características

Diámetro interior (nominal):	200 mm
longitud interna:	1200 mm
longitud total:	1270 mm
Peso:	75 kg

Pruebas funcionales

Resistencia – Prueba de 3 apoyos.	
Grado I:	19 N/m 1930 kgf/m
Grado II:	21.9 N/m 2235 kgf/m

Hermeticidad y estanquidad.
Prueba al producto (c/agua):

0.073 Mpa (.75 kgf/cm)
Duración de la prueba: 5 min.

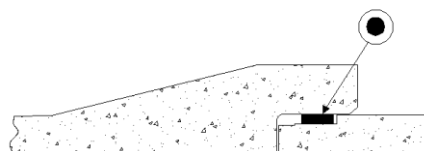
Prueba en campo (c/agua):

0.05 mpa (0.5 kgf/cm2)
Duración de la prueba: 15 min.

Agua agregada L/m2de superficie interna mojada: 0.10

Características de la junta

- Se requiere mínimo esfuerzo en la instalación.
- El autocentrante durante le unión permite una alineación más fácil .
- Durante la unión previene el efecto de rebote.
- Fácil de instalar (NO SE REQUIERE LUBRICANTE)
- Por su diseño de ingeniería se asegura un sello completamente hermético en la unión.



El empaque satisface y/o excede los requerimientos de Propiedades físicas de ASTM C-443 y NMX-C-412

Especificaciones que cumple

NOM-001-CNA
NMX-C-401-0NNCE
ASTM-C-118

	TCS 8"	Torton	Trailer
Piezas	220	400	
Metros lineales	264	480	
Peso (kg)	16,500	30,000	