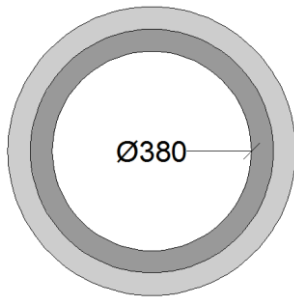
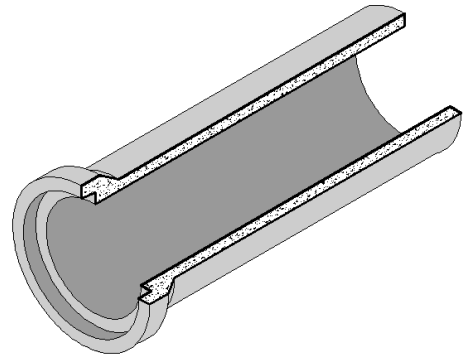
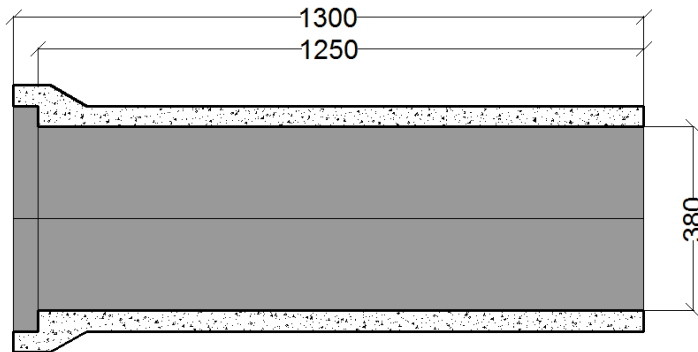


## Tubo de concreto simple de 38 cm diámetro con junta de mortero (junta normal)



El tubo de concreto simple con junta normal ha sido la opción más económica y popular en nuestro país, su unión es con mortero y es una buena opción para drenajes pluviales. El tubo de concreto reforzado con junta normal es recomendado para drenajes pluviales, pasos de agua y alcantarillados para carreteras.



### Dimensiones

<b>Diámetro</b>	<b>38.00</b>	<b>Centímetros</b>
<b>Diámetro</b>	<b>15.00</b>	<b>Pulgadas</b>
<b>Longitud Útil</b>	<b>1.25</b>	<b>Metros</b>
<b>Longitud Total</b>	<b>1.30</b>	<b>Metros</b>
<b>Peso</b>	<b>140.00</b>	<b>Kilos</b>
<b>Espesor de la Pared</b>	<b>4.20</b>	<b>Centímetros</b>
<b>Diámetro Exterior de la Campana</b>	<b>55.40</b>	<b>Centímetros</b>
<b>Diámetro Exterior del Cuerpo</b>	<b>46.40</b>	<b>Centímetros</b>
<b>Cemento</b>	<b>CPO 40 TIPO RS (Resistente a los Sulfatos)</b>	

Norma	NMX-C-401-2011-ONNCCE		
	GRADO 1	GRADO 2	GRADO 3
Resistencia del Concreto (kgf/cm)	280	280	280
Carga Mínima de ruptura	2960	3880	4280

Norma	SCT- N-CMT-3-01/01		
	CLASE 1	CLASE 2	CLASE 3
Resistencia del Concreto (kgf/cm)	280	280	280
Carga Mínima de ruptura	2977	3916	4324