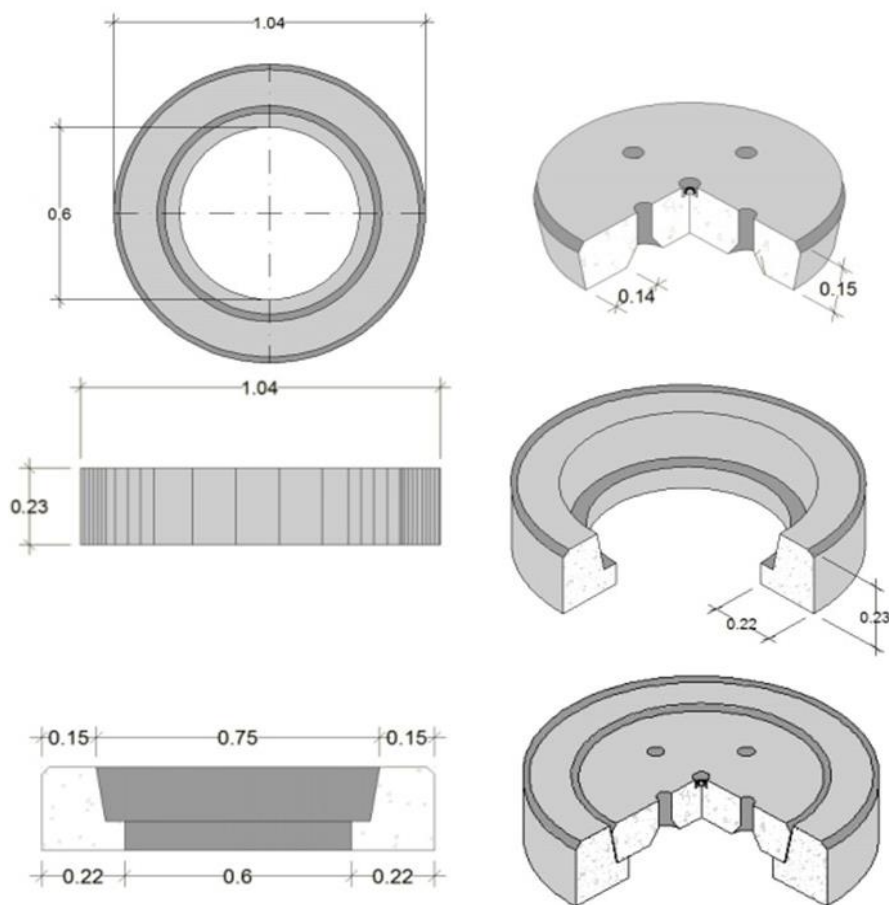


BROCAL DE CONCRETO $f'_c=400 \text{ KG/CM}^2$ PARA POZO DE VISITA



Características

El aro y la tapa son universales, no requieren estar en determinada posición y cualquier tapa encaja en cualquier aro.

El aro y la tapa se fabrican con un chafalán en las orillas para evitar el despostillamiento.

El aro es tipo dona (lo contrario al cono truncado), para fácil manejo y mayor resistencia.

La resistencia del concreto para el brocal es de 400 kg/cm^2

La tapa cuenta con 4 hoyos de 4-5 cm para la ventilación del drenaje que es muy importante para evitar sufra deterioro prematuro.

El armado está hecho con varilla de 1/4" de alta resistencia.

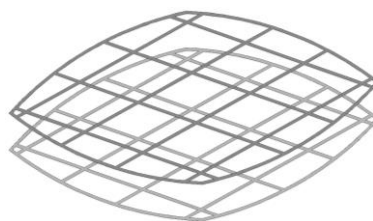
El refuerzo de la tapa es tipo doble parilla con varilla de 1/4" a cada 10 cm.

El peso aproximado del brocal con tapa es de 415 kg.

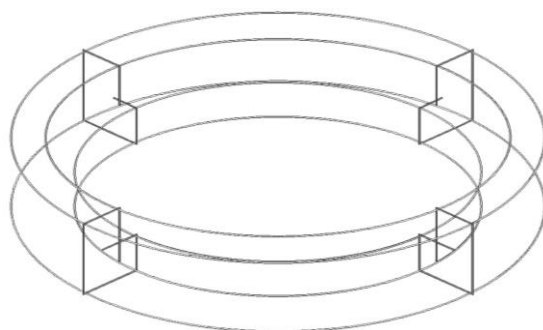
La tapa cuenta con un gancho al centro para su fácil manejo.

Cumple con la Norma NMX-C-413-1998-ONNCCCE

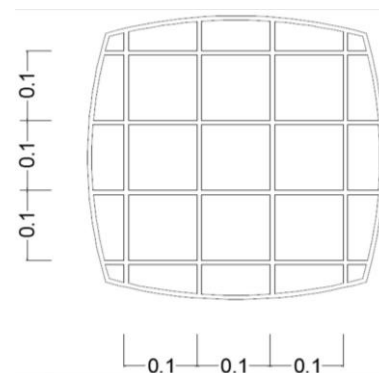
DETALLE DE ARMADO



TAPA



ARO



DISEÑO DE PARRILLA