

FICHA TÉCNICA DE PRODUCTO

75
ANIVERSARIO
GRUPO MONDRAGON



BARRERA CENTRAL DE CONCRETO PREMEZCLADO TIPO F MODIFICADA

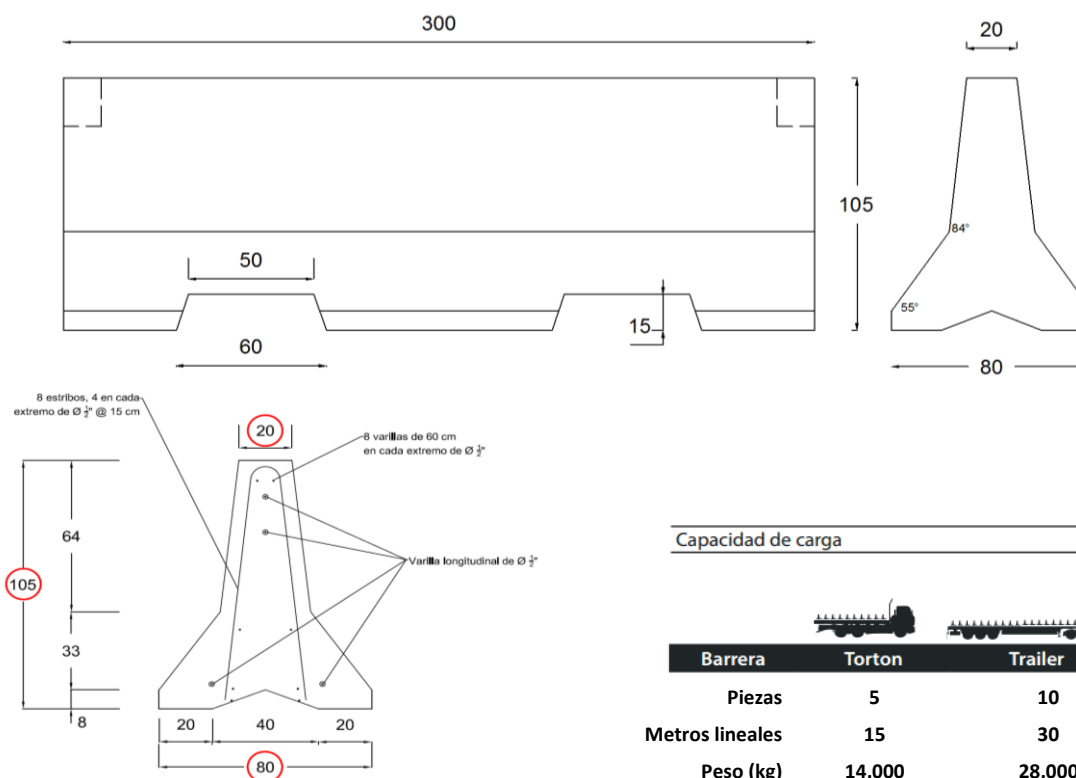
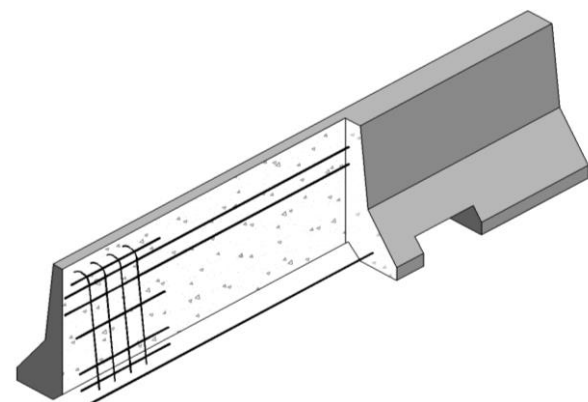
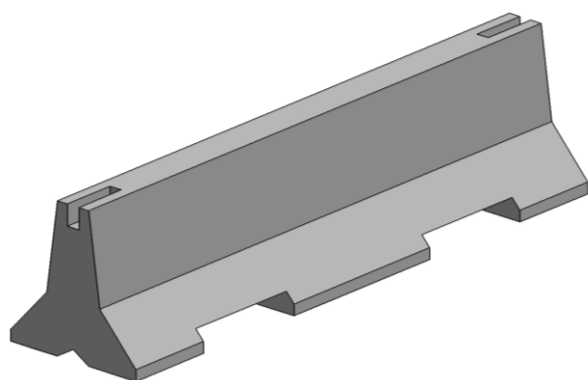
ESPECIFICACIONES

Resistencia del Concreto: $f'c = 150/200/250/300/350 \text{ kg/cm}^2$

Normas que cumple: N-CTR-CAR-1-07-010/00, NMX-C-524-ONNCC-2016, ASTM Standards Specification for Precast Concrete Barrier A82, A185, A416, A421, A496, A497, A615M,

A616, A617, C61, C33, C39, C42, C150, C173, C231, C260, C309, C330, C494, C595, C618.

Altura cm	Largo cm	Ancho base cm	Ancho punta cm	Peso kg
105	300	80	20	2800



Capacidad de carga

Barrera	Torton	Trailer
Piezas	5	10
Metros lineales	15	30
Peso (kg)	14,000	28,000

DETALLE DE ARMADO

01 800 000 1905 www.tubosgm.com info@tubosgm.com

Fabricantes de tubo de concreto de muy, muy alta calidad desde 1942