

# FICHA TÉCNICA DE PRODUCTO

**75**  
ANIVERSARIO  
GRUPO MONDRAGON



## BARRERA CENTRAL DE CONCRETO PREMEZCLADO TIPO NEW JERSEY REFORZADA

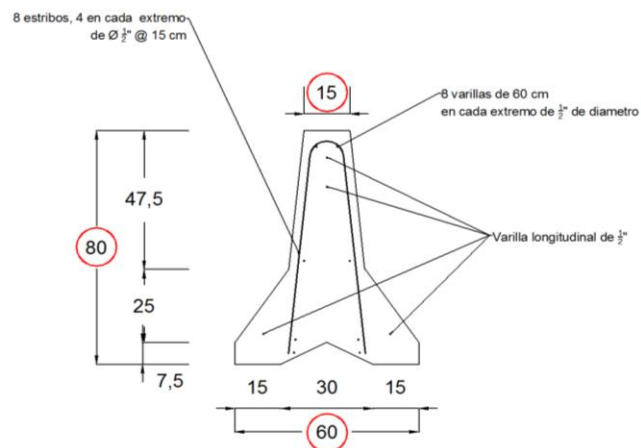
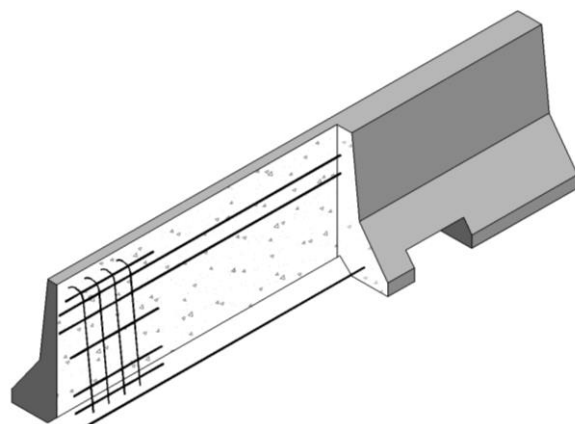
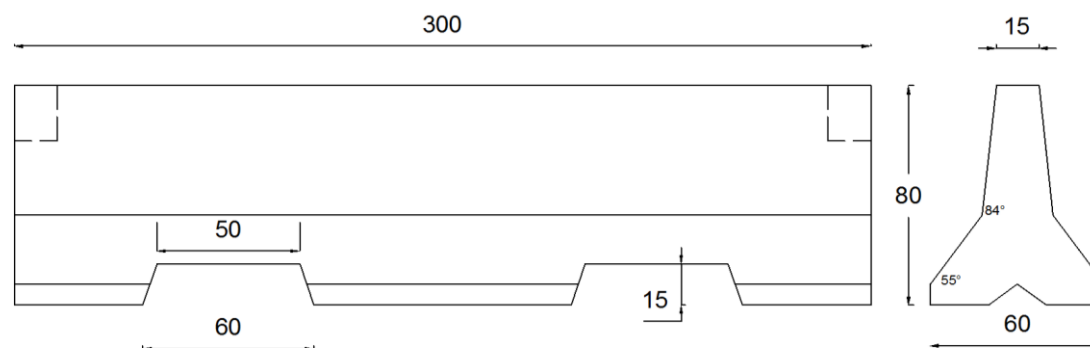
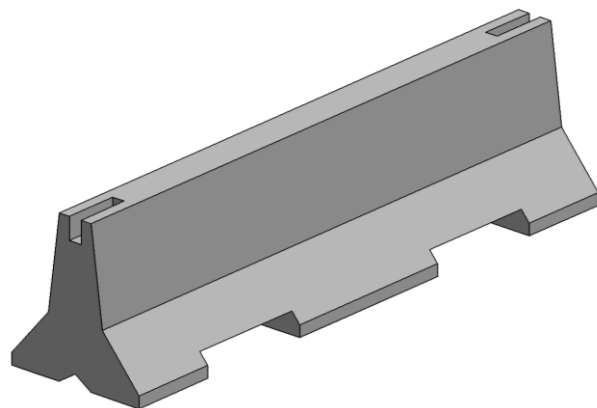
### ESPECIFICACIONES

Resistencia del Concreto:  $f'c = 150/200/250/300/350 \text{ kg/cm}^2$

Normas que cumple: N-CTR-CAR-1-07-010/00, NMX-C-524-ONNCE-2016, ASTM Standars Specification for Precast Concrete Barrier A82, A185, A416, A421, A496, A497, A615M,

A616, A617, C61, C33, C39, C42, C150, C173, C231, C260, C309, C330, C494, C595, C618.

Altura cm	Largo cm	Ancho base cm	Ancho punta cm	Peso kg
80	300	60	15	1700



### Capacidad de carga

Barrera	Torton	Trailer
Piezas	10	20
Metros lineales	30	60
Peso (kg)	17,000	34,000

### DETALLE DE ARMADO

01 800 000 1905 [www.tubosgm.com](http://www.tubosgm.com) [info@tubosgm.com](mailto:info@tubosgm.com)

Fabricantes de tubo de concreto de muy, muy alta calidad desde 1942