

FICHA TÉCNICA DE PRODUCTO

75

ANIVERSARIO
GRUPO MONDRAGON



BARRERA CENTRAL DE CONCRETO PREMEZCLADO TIPO NEW JERSEY

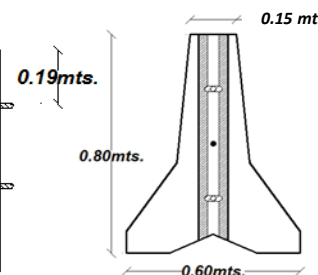
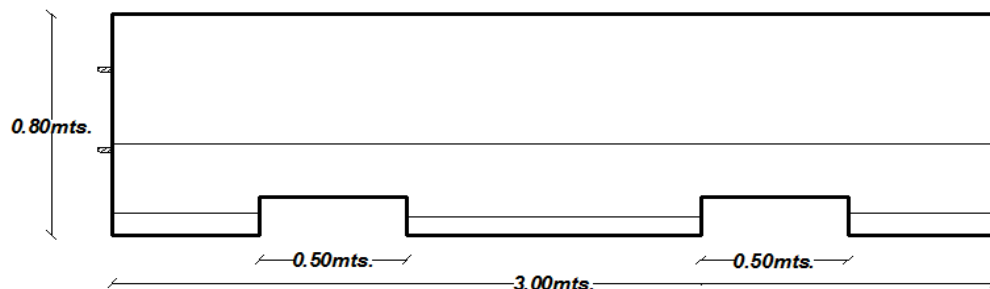
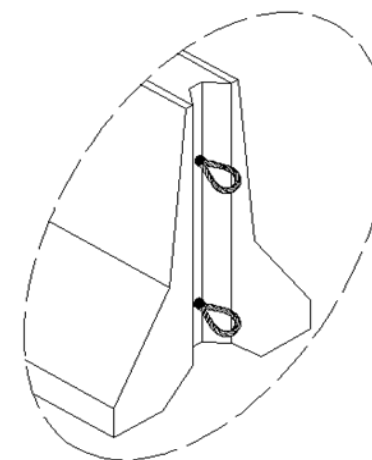
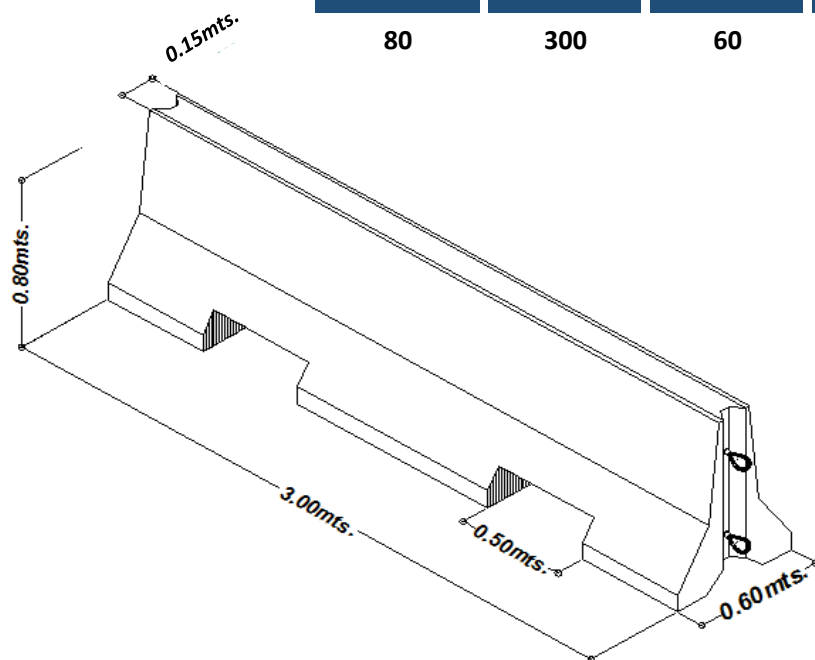
ESPECIFICACIONES

Resistencia del Concreto: $f'c = 150/200/250/300/350 \text{ kg/cm}^2$

Normas que cumple: N-CTR-CAR-1-07-010/00, NMX-C-524-ONNCE-2016, ASTM Standars Specification for Precast Concrete Barrier A82, A185, A416, A421, A496, A497, A615M,

A616, A617, C61, C33, C39, C42, C150, C173, C231, C260, C309, C330, C494, C595, C618.

Altura cm	Largo cm	Ancho base cm	Ancho punta cm	Peso kg
80	300	60	15	1700



Capacidad de carga

Barrera	Torton	Trailer
Piezas	10	20
Metros lineales	30	60
Peso (kg)	17,000	34,000

01 800 000 1905 www.tubosgm.com info@tubosgm.com

Fabricantes de tubo de concreto de muy, muy alta calidad desde 1942